

Flex-Pulsar (3 ns ~ 1.5 μs)

Key Features

- Integrated signal generator
- Easy to install butterfly-type LD
- Variable pulse-width and driving current
- Compact size
- Pulse-width shorter than 5 ns

Applications

- LIDAR (light detection and ranging) systems
- Fiber laser systems
- Biomedical industry and laboratory
- Metrology
- Lithography
- High-speed printing

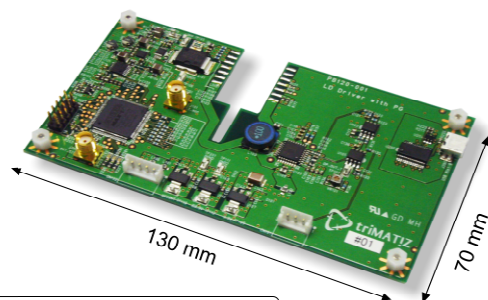
パルス幅可変機能を有し、パルスジェネレータ(PG)を内蔵したLDドライバです。14pinバタフライLDに対応し、USB経由で外部PCによる制御が可能です。

◆主な特徴

- パルスジェネレータ(PG)内蔵
- バタフライ型LDに対応
- 単一電源
- TECコントローラ内蔵
- USBインターフェイス
- 操作用GUIソフト付属 ※動作確認済みOS:Microsoft Windows8.1 (64bit)
Microsoft Windows7 (64bit,32bit)
Microsoft WindowsXP (32bit)

◆仕様

Pulse-width range	3 ns ~ 1.5 μs
Driving current range	0.4 A ~ 2.5 A
Repetition frequency range	5 kHz ~ 3.3 MHz
Interface	USB
Power supply voltage	+ 5.0 V ± 0.25 V
Power consumption	15 W max.
Operating ambient temperature	10 °C ~ 40 °C
Dimensions	W 130 x D 70 x H21 (mm)



お問い合わせ

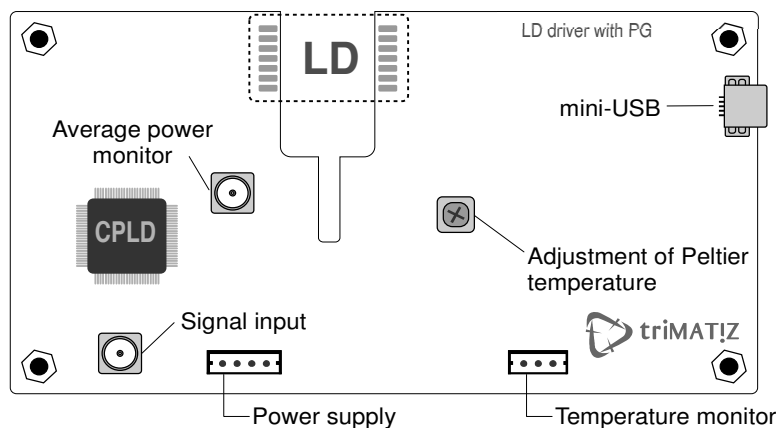
株式会社トリマティス

〒272-0023
千葉県市川市南八幡4-7-12
ラ・パシフィックB801

TEL: 047-379-4400
FAX: 047-370-0010
E-mail: info@trimatiz.com
URL: www.trimatiz.com

このカタログは2015年3月23日現在のものです。
記載内容はおことわりなく変更することがありますのでご了承ください。
発注の際はご確認ください。

No. VLBC-015JP



◆オーダーインフォメーション

VLB-01

